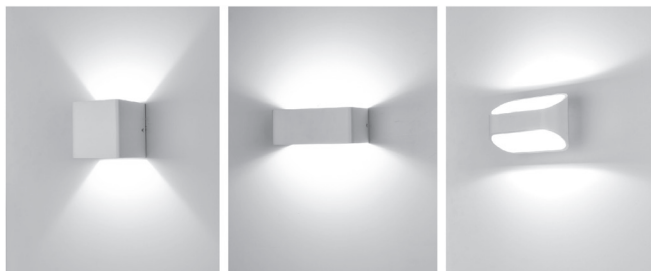


Manuale utente PUNTO LUCE DA PARETE

Punto luce per illuminazione a parete, ideale anche come elemento di arredo in qualunque tipo di ambiente.



Istruzioni di sicurezza

Prima di aprire l'imballo, accertarsi che non si siano verificati danni durante il trasporto, in tal caso non utilizzare l'articolo, ma informare prontamente il negoziante.

Se l'articolo presenta difetti, non utilizzarlo ed avvertire il negoziante.

Per l'installazione rivolgersi a personale tecnico qualificato.

Tenere lontano dalla portata dei bambini.

Da utilizzare solo in ambienti interni.

Non sostituire il modulo LED interno.

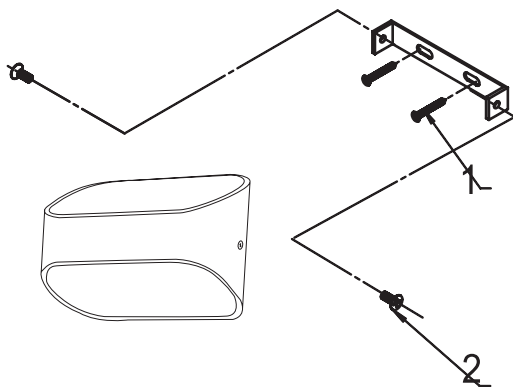
Non dimmerabile.

Con driver a corrente costante

Codice	39.9PL2024BC	39.9PL2025BC	39.9PL2026BC
Tensione in ingresso	220-240Vac 50/60Hz 55mA		
Potenza	6W		
Driver	14-25V, 300mA ±5%		
PF	>0,5		
Temperatura di colore	Luce Calda - 3000K		
Resa Cromatica	Ra>80		
Dimensioni	100x80x100mm	200x80x100mm	160x100x100mm
Corpo	Alluminio laccato bianco		
Indice di protezione	IP20		

Installazione

1. Praticare 2 fori nella parete dove si intende installare il punto luce, inserire 2 tasselli, poggiare la staffa del punto luce alla parete e serrare i dadi per fissarla adeguatamente.
2. Collegare la morsettiera del punto luce all'alimentazione, assicurandosi di aver già tolto tensione alla rete.
3. Ristabilire la tensione di rete e verificare il corretto funzionamento del punto luce.



INFORMAZIONE AGLI UTENTI DI APPARECCHIATURE DOMESTICHE O PROFESSIONALI



Ai sensi dell'art. 26 del Decreto Legislativo 14 marzo 2014, n. 49 "Attuazione della Direttiva 2012/19/UE sui rifiuti di apparecchiature elettriche ed elettroniche (RAEE)"

Il simbolo del cassonetto barrato riportato sull'apparecchiatura o sulla sua confezione indica che il prodotto alla fine della propria vita utile deve essere raccolto separatamente dagli altri rifiuti per permetterne un adeguato trattamento e riciclo. L'utente dovrà, pertanto, conferire gratuitamente l'apparecchiatura giunta a fine vita agli idonei centri comunali di raccolta differenziata dei rifiuti elettrici ed elettronici, oppure riconsegnarla al rivenditore secondo le seguenti modalità:

- per apparecchiature di piccolissime dimensioni, ovvero con almeno un lato esterno non superiore a 25 cm, è prevista la consegna gratuita senza obbligo di acquisto presso i negozi con una superficie di vendita delle apparecchiature elettriche ed elettroniche superiore ai 400 mq. Per negozi con dimensioni inferiori, tale modalità è facoltativa.
- per apparecchiature con dimensioni superiori a 25 cm, è prevista la consegna in tutti i punti di vendita in modalità 1contro1, ovvero la consegna al rivenditore potrà avvenire solo all'atto dell'acquisto di un nuovo prodotto equivalente, in ragione di uno a uno.

L'adeguata raccolta differenziata per l'avvio successivo dell'apparecchiatura dismessa al riciclaggio, al trattamento e allo smaltimento ambientalmente compatibile contribuisce ad evitare possibili effetti negativi sull'ambiente e sulla salute e favorisce il reimpiego e/o riciclo dei materiali di cui è composta l'apparecchiatura.

Lo smaltimento abusivo del prodotto da parte dell'utente comporta l'applicazione delle sanzioni di cui alla corrente normativa di legge.

LIFE Electronics S.p.A. ha scelto di aderire a Consorzio ReMedia, primario Sistema Collettivo che garantisce ai consumatori il corretto trattamento e recupero dei RAEE e la promozione di politiche orientate alla tutela ambientale.